



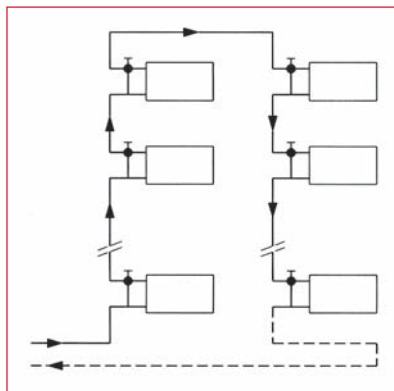
Triegis termostatinis vožtuvas su termostatu „Uni LH“

# Individualus šilumos reguliavimas butuose esant vienvamzdei šildymo sistemai

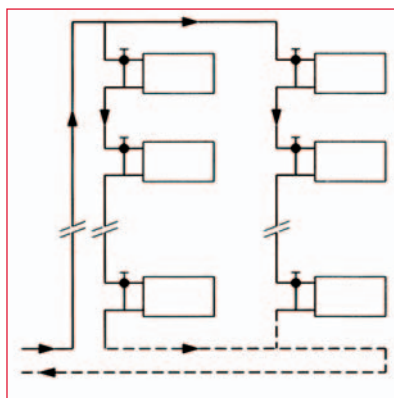
2004 m. rugsėjo 23 d. Vyriausybės nutarimu Nr. 1213 patvirtinta Daugiabučių namų modernizavimo programa, kurios tikslas didinant energijos naudojimo efektyvumą būste ir mažinant patalpų šildymo išlaidas, padėti daugiabučių namų savininkams ir ypač mažas pajamas gaunančioms šeimoms modernizuoti daugiabučius namus. Viena iš priemonių, leidžiančių taupyti energiją, individualus šilumos reguliavimas, o geriausiu atveju – ir individuali jos apskaita. Kaip parodė praktika, tokiu atveju gali būti sutaupoma net iki 30 proc. energijos.

## Dabartinė situacija

Daugumoje masinės statybos daugiabučių namų įrengtos vienvamzdės šildymo sistemos. Anuomet diegiant tokias sistemas pirmiausia buvo siekiama sutaupyti medžiagų, kadangi, palyginti su dvivamzde, tokiai sistemai įrengti reikia mažiau vamzdžių ir fasoninių detalių, ją daug paprasčiau sumontuoti. Ir nors tokios sistemos turi triegius reguliavimo čiaupus, praktiškai reguliuoti jais beveik neįmanoma (nuimtos rankenos, nėra ribotuvų, apvadiniai vamzdžiai pilni purvo, užstrigęs čiaupo įdėklas), o dažnai netgi nepageidaujama (galima sutrikdyti šilumnešio tiekimą stovų ar jį visai nutraukti, išbalansuoti namo šildymo sistemą). Kadangi daugiabučiai namai su tokiomis sistemomis buvo jungiami prie centralizuoto šilumos tiekimo tinklų, tai ir temperatūra butuose buvo reguliuojama centralizuotai keičiant šilumnešio temperatūrą, atsižvelgiant į lauko temperatūrą. Nors tokios sistemos buvo įrengiamos pagal tipinius projektus, ne visuomet jos veikia idealiai. Be to, gyventojų poreikiai ir patogumo reikalavimai skirtingi. Vienintelės priemonės, leidžiusios individualiai reguliuoti temperatūrą, buvo atviras langas (jei per karšta) arba savavališkai padidintas šildymo paviršių plotas. Tai savo ruožtu blogino bendrą sistemos būklę.



Vienvamzdė sistema su apatiniu paskirstymu ir perstumtais apvadiniais ruožais



Vienvamzdė sistema su viršutiniu paskirstymu ir perstumtais apvadiniais ruožais

Trumpai apžvelgiant vienvamzdes sistemas reikia paminėti, kad gyvenamuosiuose namuose naudojami vertikalūs stovai su apvadiniais ruožais. Tai padaryta tam, kad būtų bent teorinė galimybė reguliuoti šildymo prietaisus. Pratekamosios vienvamzdės sistemos (be apvadinio ruožo) įrengtos ten, kur nereikia reguliuoti atskirų šildymo prietaisų skleidžiamo šilumos srauto intensyvumo. Tokių sistemų fragmentai naudojami, pvz., laiptinių stovuose.

## Sprendimo būdai

Idealu, kai pastatas atnaujinamas kompleksiskai, t. y. keičiami langai, šiltinamos sienos, renovuojamas stogas, modernizuojama inžinerinė infrastruktūra. Deja, tokių atvejų kol kas labai mažai. Praktiškai, jei pastatas ir modernizuojamas, tai įgyvendinama tam tikrais etapais. Kalbant apie šildymo sistemas, daugelyje namų jau įgyvendintos tam tikros priemonės. Visų pirma priklausomos sistemos perdaromos į nepriklausomas, t. y. namuose įrengiami šilumos mazgai. Kai kur papildomai subalansuojama šildymo sistema, įrengiant ant šildymo stovų balansinius ventilius.

Kitas etapas galėtų būti individualus šilumos reguliavimas bute. Tai ne tik leistų susikurti individualų mikroklimatą bute, bet ir sudarytų prielaidas žengti kitą žingsnį – įrengti individualią šilumos apskaitą, kuri neatsiejama nuo individualaus reguliavimo.

Įvertinus namo vamzdyno būklę ir jo susidėvėjimą, galimi keli sprendimo būdai. Pirmas (pats radikaliausias) – viso vamzdyno atnaujinimas. Jei vamzdžiai ir šildymo prietaisai visiškai susidėvėję (surūdiję arba užakę iš vidaus), tuomet vamzdžiai ir radiatoriai keičiami naujais ir sistema iš vienvamzdės perdaroma į dvivamzdę. Be abejo, pastaroji pranašesnė už vienvamzdę, nes vienvamzdžių šildymo sistemų reguliavimo galimybės, palyginti su dvivamzdėmis, ribotos, mat šildymo prietaisai stovė jungiami nuosekliai. Tokiu atveju, ką nors sistemoje keičiant, vyksta savotiška grandininė reakcija, kai tiesiogiai ir netiesiogiai veikiami tokie svarbūs techniniai reguliavimo duomenys kaip tiekiamo srauto temperatūra, šildymo prietaiso skleidžiamas šilumos srautas, patalpos temperatūra. Tačiau sistemos pertvarkymas iš vien-



vamzdės į dvivamzdę kainuoja brangiau-  
siai.

Jei vamzdynas nelabai susidėvėjęs, pa-  
liekama vienvamzdė šildymo sistema, tik  
prie šildymo prietaisų įrengiami regula-  
toriai (termostatiniai vožtuvai). Atliekant  
tokį pertvarkymą gyventojams galima  
būtų rekomenduoti kartu pasikeisti senus  
šildymo prietaisus į naujus šiuolaikinius,  
kurie visų pirma yra veiksmingesni ir dėl  
to kompaktiškesni, patikimesni, estetišk-  
kesni, jų valdymas ne toks inertiškas.

## Reguliatorių įrengimas

Pertvarkant vienvamzdę šildymo sistemą  
šiuo metu naudojami dviejų tipų termos-  
tatiniai vožtuvai: padidinto laidumo tie-  
sūs arba trijų kanalų (trieigiai) vožtuvai.  
Termostatiniai vožtuvai paprastai paren-  
kami pagal stovo vamzdį, t. y. DN 15  
arba DN 20 santykinio skersmens.

Padidinto laidumo tiesūs termostati-  
niai vožtuvai įrengiami prieš kiekvieną  
radiatorių ir jais reguliuojamas į šildy-  
mo prietaisus patenkančio vandens kie-  
kis. Kadangi vanduo teka ten, kur ma-  
žesnis pasipriešinimas, apvadinis ruožas  
turi turėti tam tikrą pasipriešinimą, kad  
stovu cirkuliuojantis šilumnešis neap-  
lenktų radiatoriaus. Paprastai apvadiniai  
ruožai įrengiami iš vamzdžių, kurių mat-  
menys vienu skersmeniu mažesni už sto-  
vo skersmenį, arba naudojamos įvairios  
diafragmos. Jei stovo apvadiniai ruožai  
neperstumti, rekomenduojama tai pada-  
ryti, nes tuomet pagerėja vandens tieki-  
mas į šildymo prietaisus, be to, perstum-  
tas apvadinis ruožas kompensuoja stovų  
pailgėjimą jiems šylant.

Vokietijos įmonė „Oventrop“ gamina dve-  
jų tipų padidinto laidumo termostatinis  
vožtuvus, tinkančius vienvamzdėms šil-  
dymo sistemoms. Serijos AZ vožtuvų kvs  
dydis, kuris nulemia vožtuvo laidumą,  
DN 15 ir DN 20 vožtuvams yra atitinka-  
mai 1,8 ir 2,8. Jei reikia dar didesnio lai-  
dumo vožtuvų, reikėtų rinktis M serijos  
termostatinis vožtuvus. Tokio tipo DN  
15 ir DN 20 vožtuvų kvs dydis – atitinka-  
mai 3,0 ir 4,0. Pažymėtina, kad specia-  
li vožtuvo balno ir lėkštelės forma nelei-  
džia purvui ir apnašoms kauptis vožtuvo  
viduje, o sustiprinta spyruoklė iš nerūdi-  
jančio plieno neleidžia vožtuvo lėkštelei  
prilipti prie balno, jei vožtuvas ilgai būna  
uždarytas.



**Serijos M padidinto laidumo termostatinis  
vožtuvas**

Įrengiant sistemą su tiesiais termosta-  
tinais vožtuvais susiduriama su dviem  
problemomis: 1) gana sudėtinga par-  
inkti optimalų apvadinio ruožo pasiprie-  
šinimą, 2) eksploatacijos metu atsidarinė-  
jant ir užsidarinėjant termostatiniais  
vožtuvams šiek tiek kinta stovo pasiprie-  
šinimas ir šilumnešio srautas jame. O to  
neturėtų būti, nes viena iš vienvamzdės  
sistemos ypatybių – vadinamasis koky-  
binis reguliavimas, kai kinta ne šilum-  
nešio srautas, o jo temperatūros duo-  
menys. Renovuojant šildymo sistemas  
beveik visada įrengiami balansiniai ven-  
tiliai. Jų paskirtis ne tik paskirstyti šildy-  
mo sistemos stovuose cirkuliuojančius  
srautus, atsižvelgiant į stovų nominalią  
galią, bet ir užtikrinti sistemos balansą  
kintant apkrovoms stovuose. Tuo tikslu,  
be įprastų balansinių ventilių, gali būti  
naudojami srauto reguliatoriai („srauto  
ribotuvai“). Tokie reguliatoriai veikia di-  
namiškai ir neleidžia stove padidėti srau-  
tui daugiau nei nustatyta, be to, stovus  
su juose įrengtais srauto reguliatoriais  
labai paprasta subalansuoti – pakanka  
reguliatoriaus rankenėlę nustatyti į rei-  
kiamą padėtį, atitinkančią norimą masės  
srautą, kg/h, ir užblokuoti. Šiuo atveju  
matavimo kompiuteris nereikalingas. To-  
kių reguliatorių konstrukcija, palyginti su  
įprastais balansiniais ventiliais, yra sudė-  
tingesnė ir dėl to jie brangesni.



**Srauto reguliatorius „Hydromat Q“**

Renkantis balansinius ventilius būtina,  
kad jie turėtų bent šias funkcijas: užda-  
rymo, išankstinio nustatymo fiksavimo,  
būtų galima išmatuoti jų slėgio nuosto-  
lius ir sautą, nustatytas srautas turi ati-  
tikti faktinį  $\pm 10$  proc.

Vidaus sistemų hidrauliniams balansavi-  
mui „Oventrop“ gamina srieginius ven-  
tilius „Hydrocontrol R“ (DN 10–DN 65).  
Pagrindiniai jų pranašumai: pasiviręs re-  
guliacinio suklyso ir dėl to mažas hidrau-  
linis pasipriešinimas, preciziškas regu-  
liavimas (turi nuo 70 iki 100 nustatymo  
padėčių), reguliacinio tikslumas –  $\pm 5$   
proc., aukšta slėgio klasė PN 16–PN 25,  
jie gaminami iš ypač atsparios medžia-  
gos bronzos, yra antgaliai vandeniui iš-  
leisti ir matavimo kompiuteriui prijungti.  
Viena iš „Oventrop“ balansinių ventilių ir  
srauto reguliatorių ypatybių yra ta, kad  
jiems gaminti naudojami tie patys korpu-  
sai. Dėl to, jau turint šildymo sistemoje



**Balansinis ventilis „Hydrocontrol R“ ir srauto  
blokavimo ventilis „Hydrocontrol A“**

įrengtą balansinį ventilių, jį nesunkiai ga-  
lima perdaryti į srauto reguliatorių ir at-  
virkščiai.

## Vienvamzdžių sistemų pertvarkymas naudojant trieigius termostatinis vožtuvus

Šiam tikslui naudojami Vokietijoje ga-  
minami trieigiai termostatiniai vožtu-  
vai. Taip yra neatsitiktiniai. Maždaug nuo  
1970 m. buvusioje VDR pradėtos įren-  
ginėti vienvamzdės šildymo sistemos  
su trieigiais rankinio reguliavimo ven-  
tiliais ir plokščiais plieniniais radiatoriais.  
Net 65 proc. buvusios VDR daugiaaukš-  
čių pastatų turėjo tokias sistemas. Joms  
reguluoti buvo naudojami buvusios VDR  
standartą TGL 43191 atitinkantys ran-  
kinio reguliavimo ventiliai. Susijungus  
Rytų ir Vakarų Vokietijai, nuo 1991 m.  
buvusioje VDR įsigaliojo šildymo siste-  
mas reglamentuojantis potvarkis, kuris  
numatė, kad iki 1995 m. gruodžio 31 d.  
visos centrinio šildymo sistemos turi tu-  
rėti automatinius įtaisus atskirų patalpų  
temperatūrai individualiai reguliuoti. Ki-  
taip tariant, šildymo sistemoms turėjo  
būti pritaikytas termostatas.

Kad su minimaliomis sąnaudomis būtų  
galima pertvarkyti senas vienvamzdes  
sistemas, šildymo armatūros gaminto-  
jai sukūrė ir pradėjo gaminti rankinio re-  
guliacinio ventilių matmenis ir jungimo  
būdą atitinkančius trieigius termostati-  
nius vožtuvus.

„Oventrop“ sukurtas trieigis vienvamz-  
dėms šildymo sistemoms pertvarkyti  
skirtas termostatinis vožtuvas taip pat  
atitinka minėto VDR standarto matmenis.  
Šį vožtuvą galima naudoti vienvamzdėse  
centrinio šildymo sistemose, kur į šildy-  
mo sistemą tiekiamo šilumnešio tempe-  
ratūra gali siekti iki 120 °C (trumpalaikiai  
iki 130 °C). Vožtuvo korpusas liejamas iš  
bronzos, išorinė dalis nikeliuota. Vidaus  
detalės gaminamos iš žalvario, suklyso ir  
spyruoklė – iš nerūdijančio plieno. Už-  
darymo lėkštelė papildomai turi minkštą  
sandariklį. Vožtuvas atitinka PN 16 slėgio  
klasę. Jis gaminamas santykinio skers-

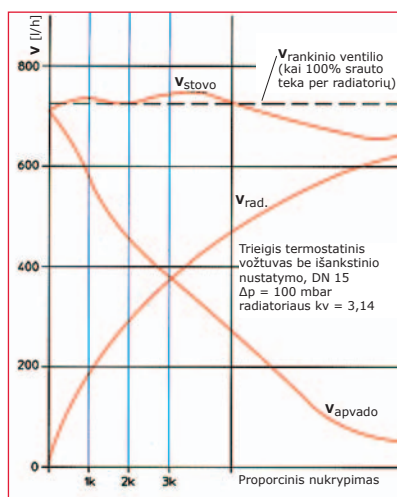


mens DN 15 ir DN 20 ir, atsižvelgiant į tai, iš kurios pusės jungiamas prie šildymo prietaiso, gali būti kairinis arba dešininis. Vožtuvas prie sistemos jungiamas gaubiamosiomis veržlėmis, sandarinant plokščiomis tarpinėmis.

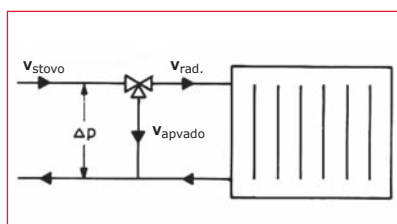


Renovacijai skirtas triegis termostatinis vožtuvas, kairinis

„Oventrop“ triegiai termostatiniai vožtuvai turi nemažai pranašumų: vožtuvo laidumas atitinka iki tol naudotų rankinio reguliavimo ventilių laidumą (tai reiškia, kad praktiškai nepasikeičia stovo, o kartu ir sistemos pasipriešinimas); vožtuvui veikiant kinta tik šildymo prietaisu ir apvadu tekancio srauto santykis, o šių srautų suma lieka beveik nepakitusi (tai reiškia, kad vožtuvo darbo metu praktiškai nesikeičia stovo cirkuliuojantis srautas ir dėl to neišbalansuojama namo šildymo sistema). Paveiksle pateikta matavimo diagrama patvirtina šią „Oventrop“ triegio vožtuvo, skirto vienvamzdems šildymo sistemoms pertvarkyti,



$V_{stovo}$  – stovu cirkuliuojantis srautas  
 $V_{rad.}$  – srautas per radiatorius  
 $V_{apvado}$  – srautas per apvadą  
 $\Delta p$  – slėgio nuostoliai radiatoriaus mazge (vožtuvas, radiatorius, apvado ruožas ir trišakis)

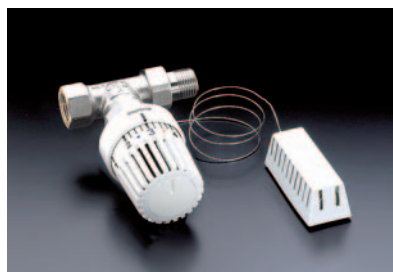
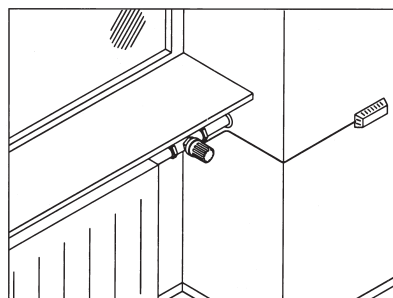


Radiatoriaus mazgas

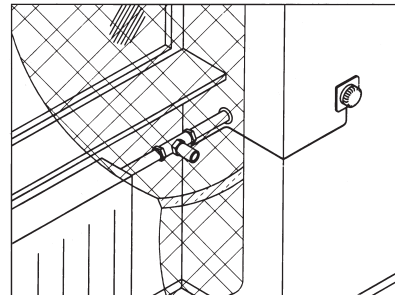
ypatybę. Diagramoje matyti, kad didinant srauto, tekančio per radiatorių, dalį (vožtuvas atidaromas) tiek pat sumažėja srauto dalis, tekanti apvado ruožu, o jų suma (srautas stovu) lieka vienoda. Be to, „Oventrop“ triegiai termostatiniai vožtuvai turi išankstinio nustatymo galimybę – galima apriboti per radiatorių tekančio srauto dalį, palyginti su visu stove cirkuliuojančiu srautu, nuo 15 iki 55 proc. Taip galima sumažinti srautą ne tik per stovo pradžioje esančius šildymo prietaisus, bet ir per savavališkai įrengtus šildymo prietaisus. Žinoma, taip hidrauliškai balansuoti stovo šildymo prietaisus galima tik prieš tai atlikus atitinkamus skaičiavimus.

## Termostatai

Triegiai termostatiniai vožtuvai turi sriegį M 30x1,5 termostatui prijungti. Su juo galima ne tik palaikyti norimą patalpos temperatūrą (dėl to kartais jie dar vadinami komforto reguliatoriais), išnaudoti papildomą šilumą (įvairūs elektros prietaisai, viryklė, pro langą šviečianti saulė ir pan.), bet ir riboti temperatūrą. Pastaroji aplinkybė ypač aktuali tapo įrengus individualią apskaitą, nes kai kurie gyventojai perdėtai ima taupyti šilumą ir užsuka šilumnešio tiekimą į radiatorių. Dėl to kambariai ne tik drėksta, atsiranda pelėsis, bet ir savotiškai apvagiami kaimynai, nes šiluma perduodama per prastai izoliuotas pastato vidaus atitvaras. Kad taip neatsitiktų, patariama termostatus blokuoti. „Oventrop“ termostatas „Uni LH“ turi paslėptą temperatūros ribojimo funkciją, dėl to tokie termostatai gali būti naudojami temperatūrai riboti ne tik gyvenamuosiuose, bet ir visuomeniniuose pastatuose, biuruose. Blokavimo įtaisai paslėpti ir dėl to sunkiau pasiekiami. Kad nebūtų manipuliuojama termostatu, yra skirtingos instrukcijos vartotojui ir montuotojui.



Termostatas „Uni LH“ su nuotoliniu jutikliu



Nuotolinio valdymo reguliatorius „Uni LH“

Jei dėl esamos situacijos radiatoriaus mazgas ir termostatas uždengtas užuolaida nišoje po palangę ir negali tiksliai fiksuoti kambario temperatūros ir jos reguliuoti, siūloma naudoti termostatus su nuotoliniais jutikliais ar nuotolinio valdymo reguliatorius.

## Įrengimas

Nors „Oventrop“ triegių termostatiniai vožtuvų matmenys skiriasi nuo pas mus vienvamzdems sistemoms naudotų triegių čiaupų, juos nesunku pritaikyti. Labai svarbu atkreipti dėmesį į srauto tekėjimo kryptį ir į tai, kokio vožtuvo reikia – kairinio ar dešininio. Kaip minėta, naudojami tokio pat santykinio skersmens vožtuvai kaip ir stovo vamzdis, t. y. DN 15



Įvairūs priedai



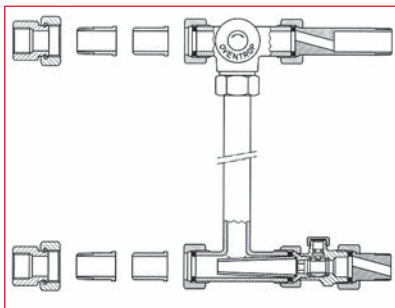
Tarpašinio atstumo išlyginimas naudojant S formos jungtis

arba DN 20. Kad palengvintų montavimą, „Oventrop“ tiekia įvairius priedus: virinamus, srieginius antgalius, S formos jungtis.

Tačiau ypač patogu naudoti vienvamzdėms šildymo sistemoms pertvarkyti skirtą rinkinį. Prieš tai reikia sutrumpinti apvado vamzdelį iki reikiamo radiatoriaus



**Triegio termostatinio vožtuvo ir pertvarkymui skirto rinkinio įrengimo pavyzdys**

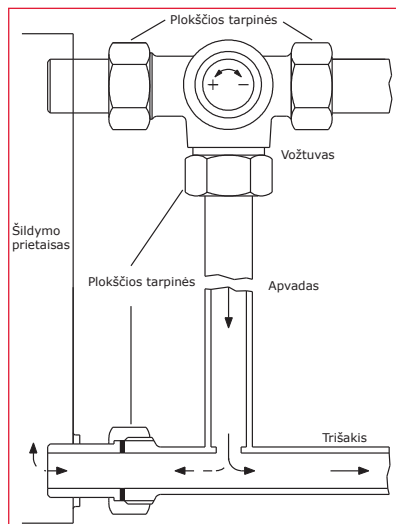


**Pertvarkymui skirto rinkinio sudedamosios dalys**

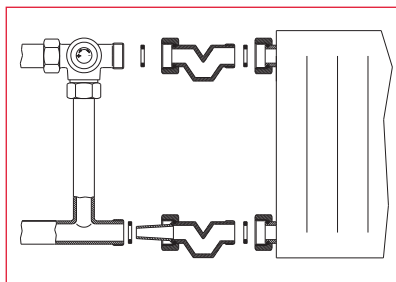
riaus tarpašinio atstumo, pvz., 500 mm. Visos dalys ir armatūra jungiami srieginėmis jungtimis naudojant gaubiamąsias veržles ir plokščias sandarinimo tarpines.

## Savaiminis šilimas

Su vožtuvu viršutinėje šildymo prietaiso dalyje galima reguliuoti ir uždaryti šildomo vandens srautą į šildymo prietaisą.



Taip reguliuojama šiluma. Apatinė dalis tarp trišakio ir šildymo prietaiso visą laiką lieka atvira. Esant viršutiniam šilumnešio paskirstymui, net kai vožtuvas ir uždarytas, šildymo vanduo cirkuliuoja šalia radiatoriaus (žr. pav.). Dėl temperatūrų skirtumo vamzdyne ir radiatoriuje atsiranda savaiminė cirkuliacija. Dėl to net esant uždarytam ventiliui vyksta nežymus šilumos perdavimas į šildymo prietaisą. Pastebėta, kad jo intensyvumas priklauso nuo naudojamų vamzdžių skersmens, t. y., kuo vamzdžiai storesni, tuo jis intensyvesnis. Taip pat svarbi montavimo kokybė, nes, jei paliekamas nuolydis tarp apatinio trišakio ir radiatoriaus, atsiranda palankios sąlygos savaiminei cirkuliacijai. Šis „savaiminis šilimas“ egzistuoja ir esant rankinio reguliavimo ventiliams. Rankinio reguliavimo ventilių pakeitimas termostatiniais vožtuvais su savaiminiu šildymo prietaisų šilimu nesusijęs. Paprastai termostatiniai vožtuvai veikia neprikaištingai ir įtarimai, kad vožtuvai nepakankamai užsidaro, patikrinus juos nepasitvirtina. Radiatoriaus „savaiminį šilimą“ galima sumažinti papildomai naudojant atskiriančias sriegines jungtis. Be to, šiluma gali patekti per kitus šaltinius, pvz., patalpoje esančius neizoliuotus stovų vamzdžius.



**Atskiriančios (izoliuojančios) jungtys**

## Priežiūra

Be įvairių priedų, palengvinančių vienvamzdžių šildymo sistemų pertvarkymą, „Oventrop“ tiekia įrangą šildymo sistemoms balansuoti ir prižiūrėti. Renovuojant šildymo sistemas, jas būtina hidrauliškai subalansuoti. Tam naudojamas matavimo kompiuteris „OV-DMC2“. Juo galima ne tik tiksliai išmatuoti cirkuliuojančius srautus, bet ir juos koreguoti. Kompiuterio programinė įranga leidžia taikyti net keturis skirtingus balansavimo metodus, atsižvelgiant į šildymo sistemos dydį ir naudojamus balansinius ventilius.

Ekspluatuojant šildymo sistemas į vožtuvo vidų tarp darbo paviršių gali patekti purvo, todėl jis sandariai neužsidarys. Taip pat po vamzdyne remonto darbų, jei jis tinkamai neišplaunamas, gali likti metalo atplaišų, drožlių ir suvirinimo šlako likučių. Patekę tarp darbo paviršių jie ne tik trukdo vožtuvui visiškai užsidaryti, bet gali juos ir pa-



**„Oventrop“ matavimo kompiuteris „OV-DMC2“**

žeisti. Tam įmonė „Oventrop“ siūlo įrankį „Demo-Bloc“, kuriuo galima išimti vožtuvo įdėklą, jį patikrinti ir prireikus pakeisti neišleidžiant vandens iš sistemos. Visa tai galima atlikti sistemai dirbant. Juo taip pat galima išvalyti vožtuvo balną.



**Įrankis „Demo-Bloc“**

Taip pat pažymėtina, kad, pradėdant bet kokius renovavimo darbus, juos būtina suderinti su šilumos tiekėju ir gerai pasiruošti. Reikia įvertinti esamos sistemos būklę ir atlikti būtinius skaičiavimus, kad būtų galima įvertinti pertvarkymo mastą ir pobūdį.

**oventrop**

**„F. W. Oventrop GmbH & Co. KG“**  
 atstovas Lietuvoje  
 Vygantas Milaknis,  
 tel. 8 687 27 817,  
 faks. (8 458) 31 244,  
 el. paštas milaknis@post.omnitel.net,  
 svetainė [www.ventrop.lt](http://www.ventrop.lt)